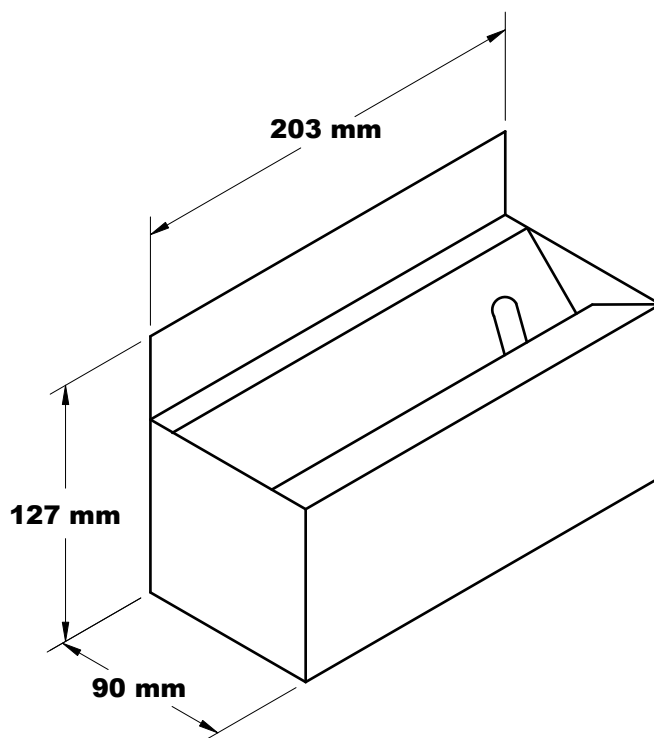


**FICHE TECHNIQUE**

**TECHNICAL DATA SHEET**

All information within this document has been compiled very carefully. Nevertheless, we cannot accept any responsibility for printing errors. The company reserves the right to improve, alter or change the appearance, design and technical specifications of its products and any of its supplies at any time and without prior notice.  
**Document non contractuel. Les caractéristiques techniques ainsi que les prix ne sont donnés qu'à titre indicatif et peuvent changer sans préavis.**



**AX 98 02**

**CENDRIER MURAL  
EN ACIER INOX 304  
SATINÉ**

**Avec étouffoir et bac à cendres intégré  
Fixations invisibles**

**Largeur 203 mm  
Hauteur 127 mm  
Saillie : 90 mm**

**Pour le nettoyage : se référer à la fiche technique sur le nettoyage. For cleaning : see technical data sheet on cleaning.**