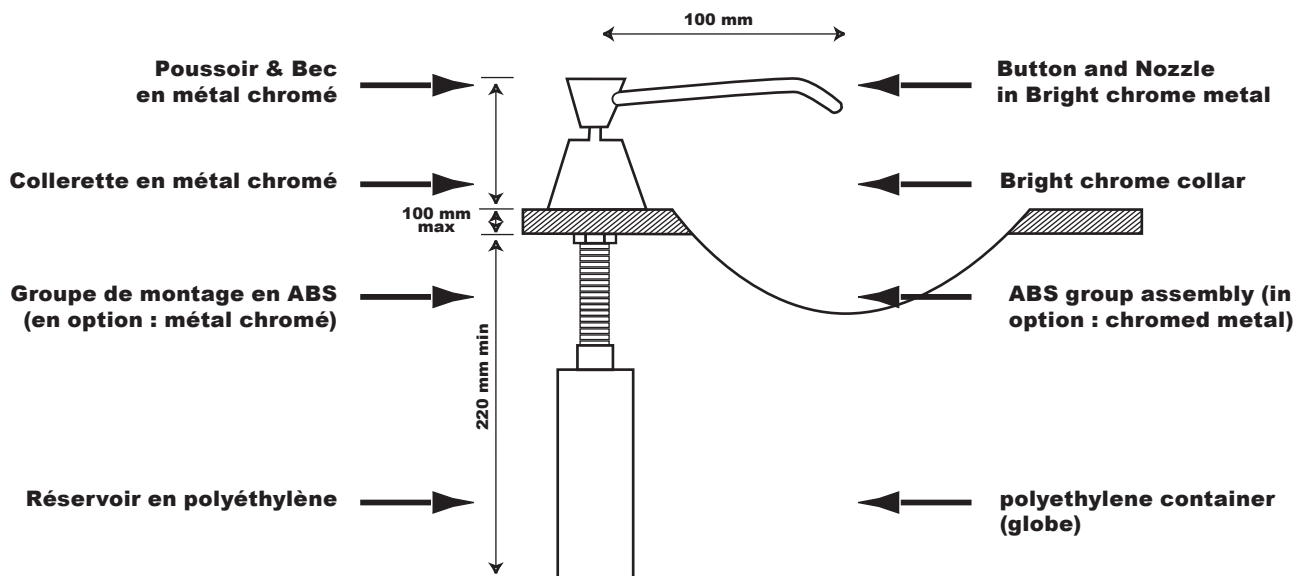


FICHE TECHNIQUE

TECHNICAL DATA SHEET



AX 94 45 --5

**DISTRIBUTEUR DE SAVON
MÉTAL CHROMÉ BRILLANT**

À encastrer sur plan vasque (Ø percement 21 mm)
Bec : 100 mm rotatif)
Contenance 0,5 L
Remplissage par le dessus ou par le dessous
Rotation du bec sur 360° (bec fixe en option)
Anti-vandalisme

NOMBREUSES OPTIONS

(voir fiche technique «AX 94 3x options») :

- Alimentation déportée ou centralisée
- Bec 100 ou 150 mm
- Bec fixe (non rotatif)
- Groupe de montage en métal chromé
- Réhausseur
- Réservoirs 0,5 à 1L en polyéthylène ou en inox ...

**COUNTER TOP SOAP DISPENSERS
METAL BRIGHT CHROME FINISH**

To be recessed in counter top (hole Ø 21 mm)
Nozzle length : 100 mm
Capacity 0,5 L
Can be refilled by the upper or by under
360° rotated nozzle (in option fixed nozzle)
Vandal proof

MANY OPTIONS

(see «AX 94 3x options» data sheet) :

- the soap tank can be deported in a very near technical room (suffix -0), centralised ...
- nozzle length, stainless steel nozzle, fixed nozzle, VANDAL PROOF, capacity, stainless steel containers