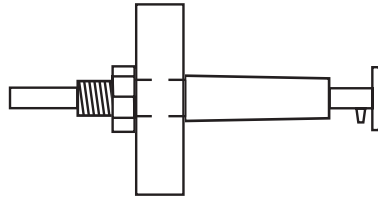


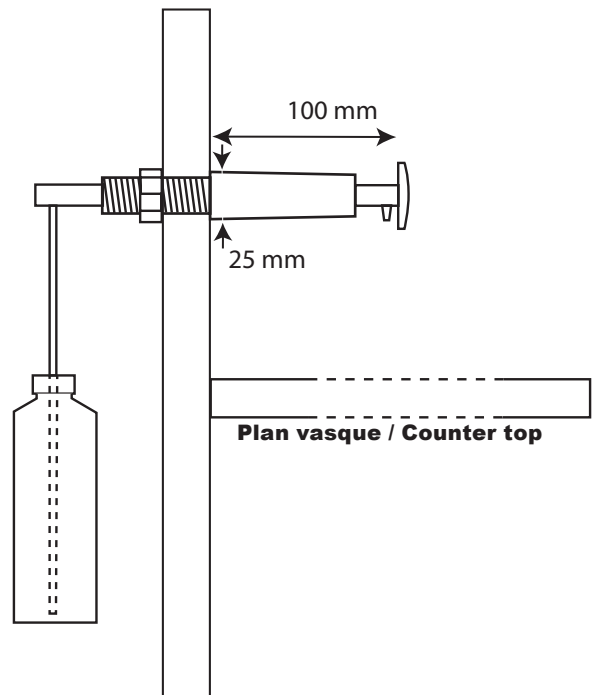
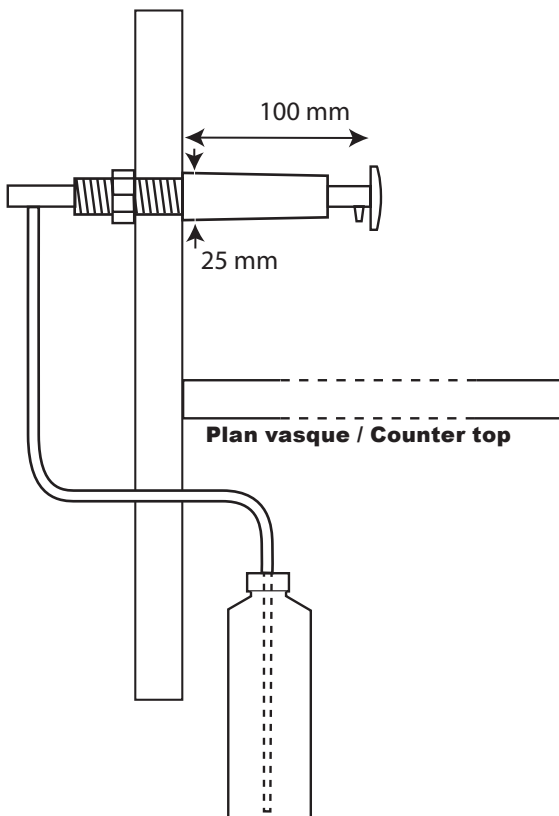
FICHE TECHNIQUE

Le percement étant nettement plus petit que le diamètre de la base du cône, il n'est pas nécessaire de mettre une platine (rosace).



TECHNICAL DATA SHEET

Because diameter piercing is smaller than diameter cone base, this product do not need rosette to fix it.



Si accès possible à la gaine technique
If you have access to the other side of the wall

Si accès impossible à la gaine technique
If you do not have access to the other side of the wall

AX 94 40 E 52 P

**DISTRIBUTEUR DE SAVON
À ENCASTRER SUR CLOISON
TOUT MÉTAL - CHROMÉ BRILLANT**

**ANTI-VANDALISME MASSIF
UTILISABLE EN DISTRIBUTION CENTRALISÉE
Version DESIGN**

Convient aussi aux handicapés

Diamètre bouton : 35 mm (ou 25 mm en option)
Saillie : 100 mm
Longueur maxi du tube : 80 cm

Percement de la cloison : Ø 19 mm
Épaisseur de cloison < 52 mm

Autre épaisseur de cloison : nous consulter

Pour le nettoyage : se référer à la fiche technique sur le nettoyage.

**WALL-RECESSED SOAP DISPENSER
MUST BE RECESSED ON A WALL OR PARTITION
FULL METAL - BRIGHT POLISHED CHROME**

**HEAVY VANDAL PROOF
A SINGLE CONTAINER CAN SUPPLY
SEVERAL SOAP DISPENSERS
DESIGN version**

Can be used by disabled person

Push button diameter 35 mm (in option : 25 mm)
Depth : 100 mm
Maximum tube length : 80 cm

Hole recessed : 19 mm
Wall / Partition maximum Thickness : 52 mm

Other Thickness, consult us
Servicing panel mount (see drawing))

For cleaning : see technical data sheet on cleaning.

All information within this document has been compiled very carefully. Nevertheless, we cannot accept any responsibility for printing errors. The company reserves the right to improve, alter or change the appearance, design and technical specifications of its products and any of its supplies at any time and without prior notice. Document non contractuel. Les caractéristiques techniques ainsi que les prix ne sont donnés qu'à titre indicatif et peuvent changer sans préavis.