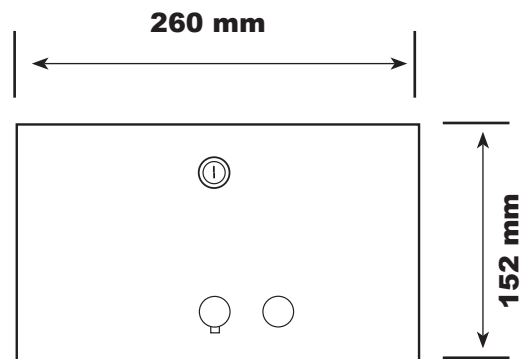
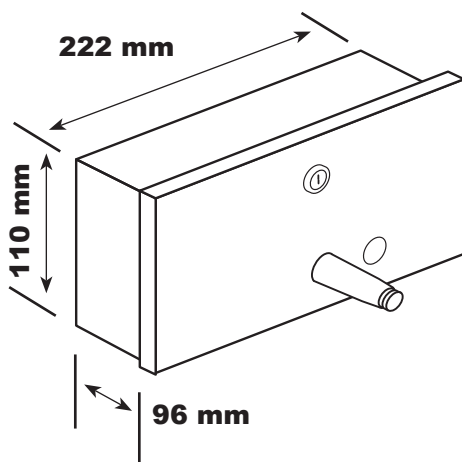


FICHE TECHNIQUE

TECHNICAL DATA SHEET



AX 94 21 E

**DISTRIBUTEUR DE SAVON ENCASTRÉ
EN ACIER INOX 304
SATINÉ**

**Fixations invisibles
Anti-vandalisme
Fermeture par serrure
Contenance : 1L
Voyant de remplissage**

**Ouverture d'encastrement :
Largeur : 225 mm
Hauteur : 115 mm
Profondeur : 98 mm**

**RECESSED LIQUID SOAP DISPENSER
Stainless Steel
satin finish**

**Concealed mounting
Vandal proof
with Lock
Capacity : 1L
Refill window**

**Rough Wall Opening :
Width : 225 mm
Height : 115 mm
minimum recessed depth : 98 mm**