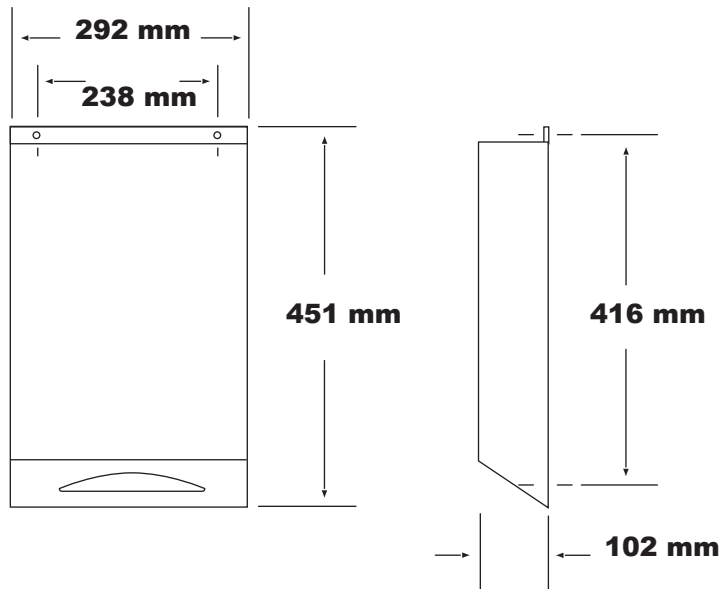
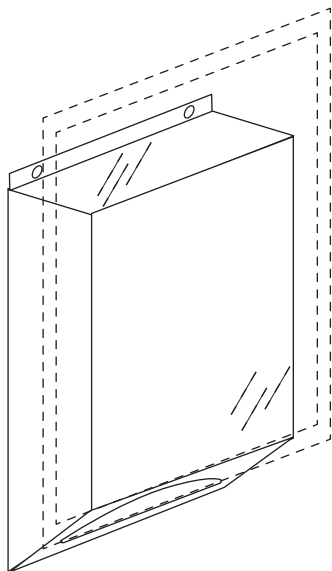


FICHE TECHNIQUE

TECHNICAL DATA SHEET

All information within this document has been compiled very carefully. Nevertheless, we cannot accept any responsibility for printing errors. The company reserves the right to improve, alter or change the appearance, design and technical specifications of its products and any of its supplies at any time and without prior notice.
Document non contractuel. Les caractéristiques techniques ainsi que les prix ne sont donnés qu'à titre indicatif et peuvent changer sans préavis.



AX 90 06 E

**DISTRIBUTEUR D'ESSUIE-MAINS
EN ACIER INOX 304
SATINÉ**

**À encastrer derrière un miroir (ou du carrelage ...)
fixations invisibles**

**Largeur : 292 mm
Hauteur : 451 mm
Profondeur : 102 mm**

**RECESSED PAPER TOWEL DISPENSER
STAINLESS STEEL
SATIN FINISH**

**Recessed (behind a mirror for example)
Concealed mounting**

Pour le nettoyage : se référer à la fiche technique sur le nettoyage. For cleaning : see technical data sheet on cleaning.