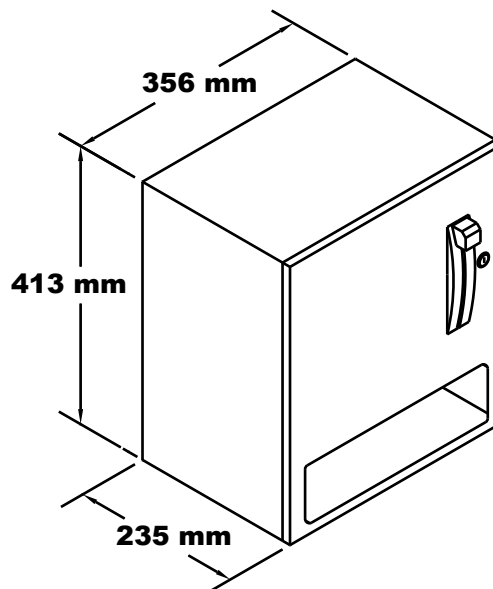


FICHE TECHNIQUE

TECHNICAL DATA SHEET

All information within this document has been compiled very carefully. Nevertheless, we cannot accept any responsibility for printing errors. The company reserves the right to improve, alter or change the appearance, design and technical specifications of its products and any of its supplies at any time and without prior notice.
Document non contractuel. Les caractéristiques techniques ainsi que les prix ne sont donnés qu'à titre indicatif et peuvent changer sans préavis.



AX 90 02

**DISTRIBUTEUR D'ESSUIE-MAINS EN ROULEAUX
EN APPLIQUE
EN ACIER INOX 304 SATINÉ**

**Fixations invisibles
Fermeture à clef - Anti-vandalisme
Grande Contenance : 1 rouleau standard de 240 m**

**Sur mesure, peut se faire en version
encastrée ou en inox brillant**

**PAPER TOWEL DISPENSER
STAINLESS STEEL
SATIN FINISH**

**Wall mounted
Concealed mounting
Vandal proof
with Lock
«monobloc» door**

**Very big capacity : roll paper towel : 240 m
For recessed or bright finish : contact us**

Pour le nettoyage : se référer à la fiche technique sur le nettoyage. For cleaning : see technical data sheet on cleaning.