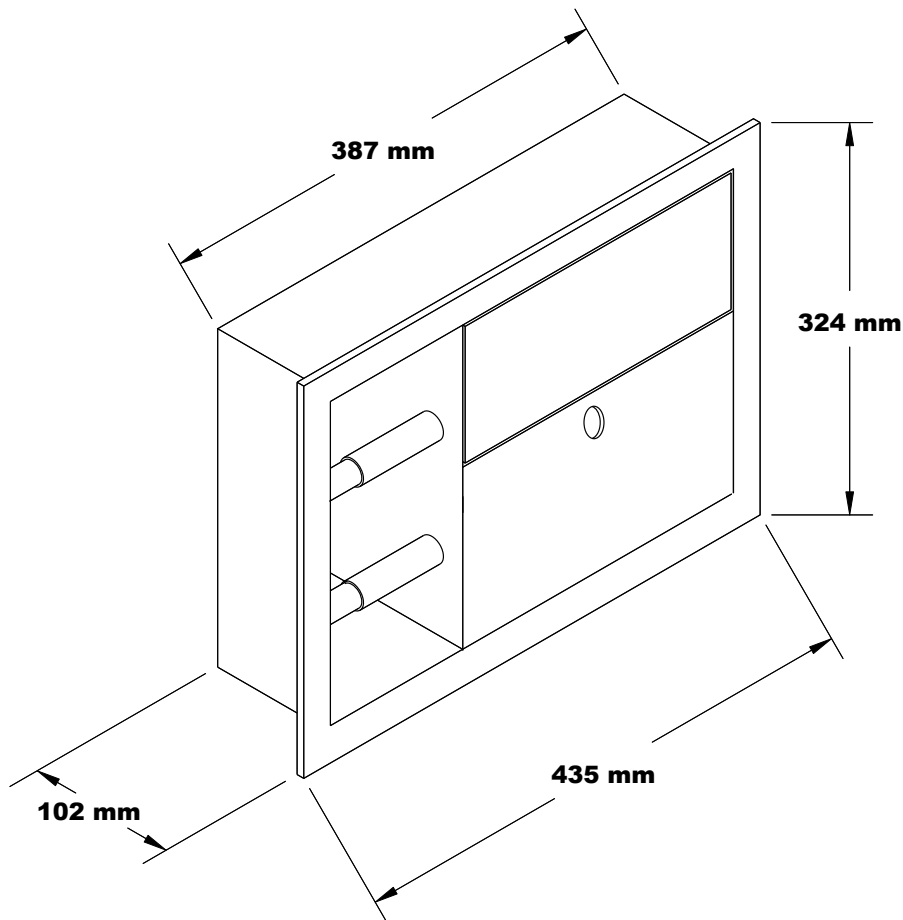


**FICHE TECHNIQUE**

**TECHNICAL DATA SHEET**



**AX 87 10 E**

**DISTRIBUTEUR DE PAPIER-TOILETTE  
EN ACIER INOX 304  
SATINÉ**

**Fixations invisibles**

**Série : Collectivités**

**Ouverture d'encastrement :**

**Largeur : 392 mm**

**Hauteur : 286 mm**

**Profondeur : 102 mm**

**Existe en applique : AX 87 10**