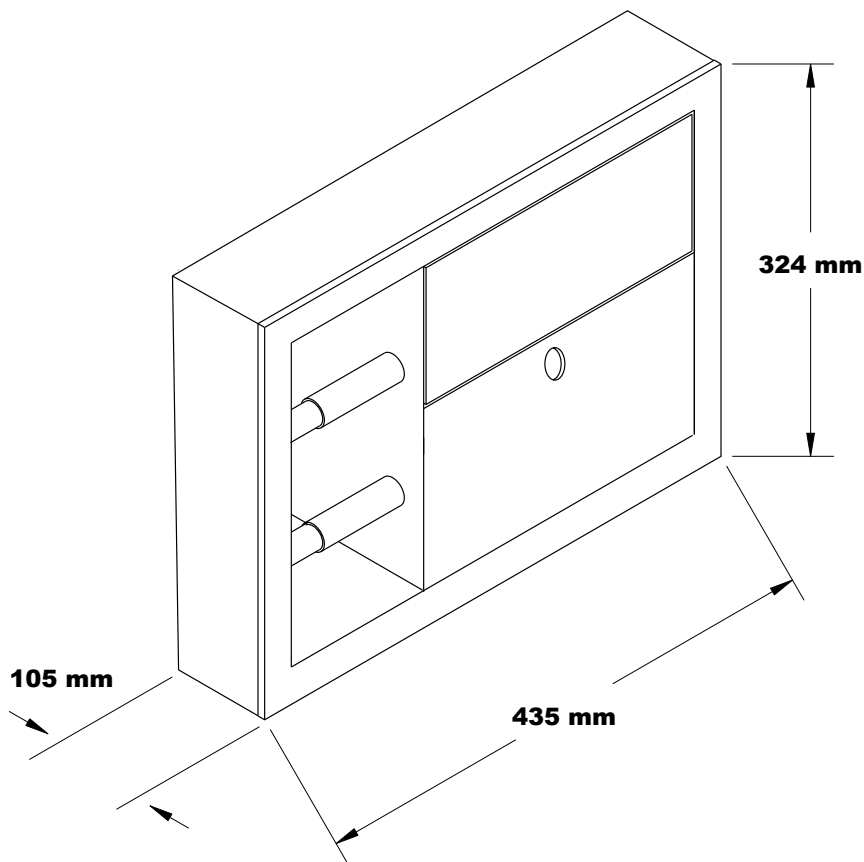


FICHE TECHNIQUE

TECHNICAL DATA SHEET

All information within this document has been compiled very carefully. Nevertheless, we cannot accept any responsibility for printing errors. The company reserves the right to improve, alter or change the appearance, design and technical specifications of its products and any of its supplies at any time and without prior notice.
Document non contractuel. Les caractéristiques techniques ainsi que les prix ne sont donnés qu'à titre indicatif et peuvent changer sans préavis.



AX 87 10

**DISTRIBUTEUR DE PAPIER-TOILETTE
POUR 2 ROULEAUX
AVEC POUBELLE POUR HYGIENE FEMININE
EN ACIER INOX 304 SATINÉ**

Fixations invisibles

Poubelle fermeture à clapet

**AX 87 10 : en applique
AX 87 10 E : encastré**

**PAPER TISSUE DISPENSER
2 ROLLS
WITH FEMININE HYGIENE WASTE RECEPTACLE
SATIN FINISH STAINLESS STEEL**

Concealed mounting

Self closing waste receptacle cover

**AX 87 10 : wall mounted
AX 87 10 E : recessed**

Pour le nettoyage : se référer à la fiche technique sur le nettoyage. For cleaning : see technical data sheet on cleaning.