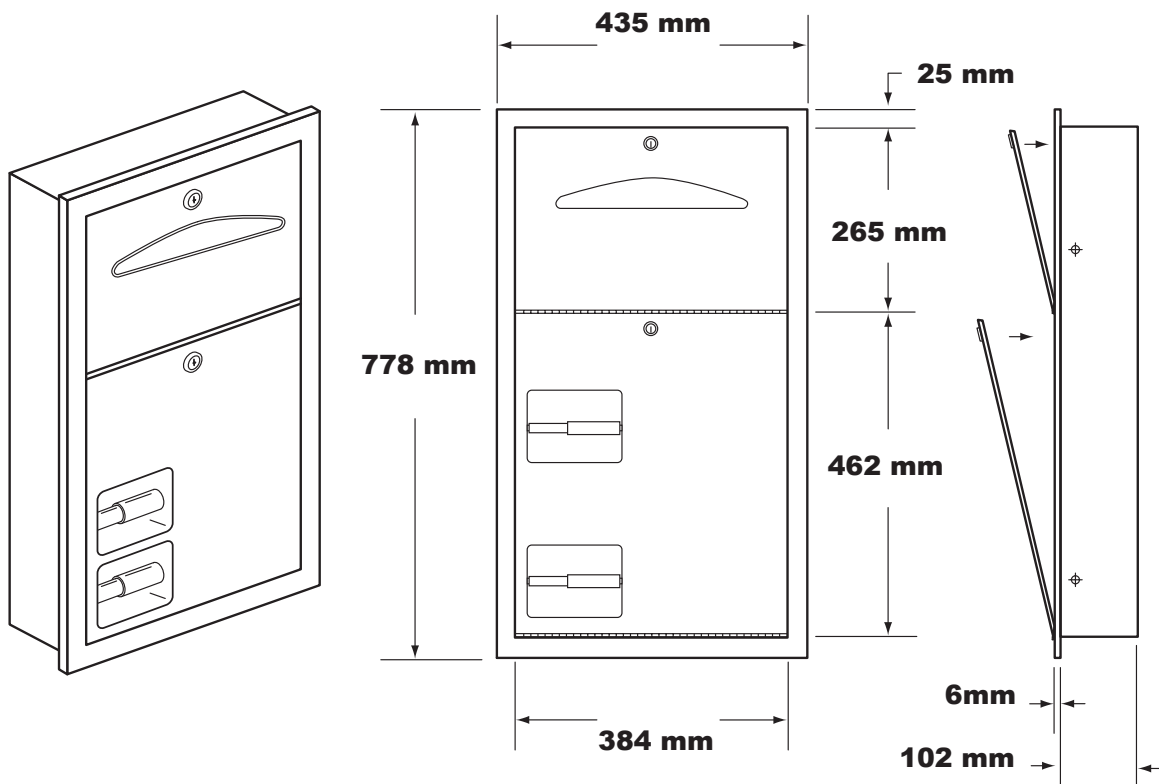


FICHE TECHNIQUE

TECHNICAL DATA SHEET



AX 87 02 E

COMBINÉ ENCASTRÉ :
DISTRIBUTEUR DE COUVRE-SIÈGES,
DOUBLE DISTRIBUTEUR DE PAPIER-TOILETTE

EN ACIER INOX 304 SATINÉ

Anti-vandalisme
Fermetures à clefs
Fixations invisibles

existe en applique : AX 87 02

All information within this document has been compiled very carefully. Nevertheless, we cannot accept any responsibility for printing errors. The company reserves the right to improve, alter or change the appearance, design and technical specifications of its products and any of its supplies at any time and without prior notice.
Document non contractuel. Les caractéristiques techniques ainsi que les prix ne sont donnés qu'à titre indicatif et peuvent changer sans préavis.

Pour le nettoyage : se référer à la fiche technique sur le nettoyage. For cleaning : see technical data sheet on cleaning.