

**Technique & Décoration  
Architecturales**

5 rue Bargue - F-75015 Paris France

**Tél : 01 45 57 00 51**

**Fax : 01 45 57 01 26**

**www.axeuro.com**

**AXEURO**  
**INDUSTRIE**

**Stainless Steel  
Technology & Style  
in Architectural Application**

5 rue Bargue - F-75015 Paris France

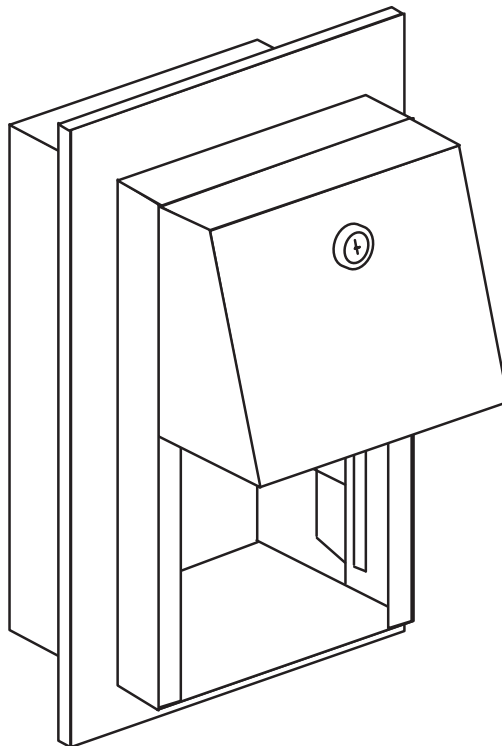
**Phone : +33 1 45 57 00 51**

**Fax : +33 1 45 57 01 26**

**www.axeuro.com**

**FICHE TECHNIQUE**

**TECHNICAL DATA SHEET**



**AX 86 72 E**

**DISTRIBUTEUR DE PAPIER-TOILETTE  
DOUBLE ROULEAUX  
EN ACIER INOX 304 SATINÉ**

**Anti-vandalisme  
Fermeture à clef  
Fixations invisibles**

**Le deuxième rouleau tombe lorsque le premier est vide.**

**Largeur : 197 mm  
Hauteur : 327 mm  
Profondeur : 60 mm (saillie) + 90 mm (encastrés)  
Ouverture d'encastrement : L 159 x H 286 x P 90 mm**

**TOILET TISSUE HOLDER  
FOR 2 ROLLS  
STAINLESS STEEL SATIN FINISH**

**Vandal resistant  
with Lock  
Concealed mounting**

**The second roll fall (can be used)  
when the first is going to be empty**

**W : 197 mm  
H : 327 mm  
P : 60 mm  
Recessed depth : 90 mm  
Rough wall opening : w 159 x h 286 x depth 90 mm**

All information within this document has been compiled very carefully. Nevertheless, we cannot accept any responsibility for printing errors. The company reserves the right to improve, alter or change the appearance, design and technical specifications of its products and any of its supplies at any time and without prior notice.  
**Document non contractuel. Les caractéristiques techniques ainsi que les prix ne sont donnés qu'à titre indicatif et peuvent changer sans préavis.**

**Pour le nettoyage : se référer à la fiche technique sur le nettoyage. For cleaning : see technical data sheet on cleaning.**