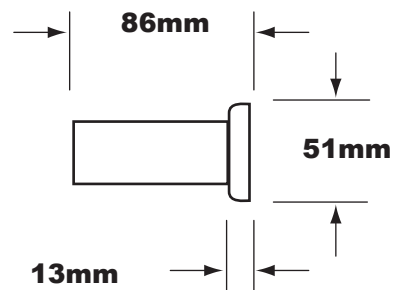
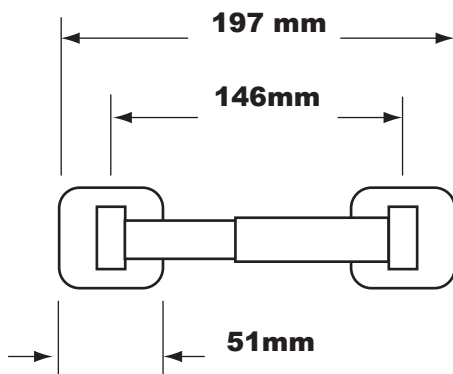
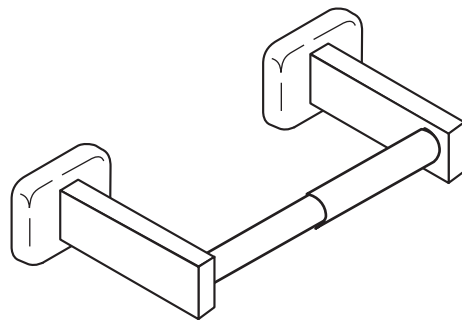


**FICHE TECHNIQUE**

**TECHNICAL DATA SHEET**

All information within this document has been compiled very carefully. Nevertheless, we cannot accept any responsibility for printing errors. The company reserves the right to improve, alter or change the appearance, design and technical specifications of its products and any of its supplies at any time and without prior notice. **Document non contractuel. Les caractéristiques techniques ainsi que les prix ne sont donnés qu'à titre indicatif et peuvent changer sans préavis.**



**AX 86 60**

**DISTRIBUTEUR DE PAPIER-TOILETTE  
EN ACIER INOX 304  
SATINÉ**

**Fixations invisibles  
Pour 1 rouleaux**

**Les différentes versions : 1 rouleau**  
Version en applique satiné : **AX 86 60**  
Version en applique brillante : **AX 86 60 P**

**2 rouleaux**  
**AX 86 62**  
**AX 86 62 P**

**en option : vis anti-vandalisme : VPS**



**PAPER TISSUE DISPENSER  
STAINLESS STEEL  
SATIN FINISH**

**Concealed mounting  
For 1 rolls**

**Diffrents Versions : 1 roll**  
Wall mounted Satin finish : **AX 86 60**  
Wall mounted Bright mirror finish : **AX 86 60 P**

**2 rolls**  
**AX 86 62**  
**AX 86 62 P**

**en option : vis anti-vandalisme : VPS**



**Pour le nettoyage : se référer à la fiche technique sur le nettoyage. For cleaning : see technical data sheet on cleaning.**