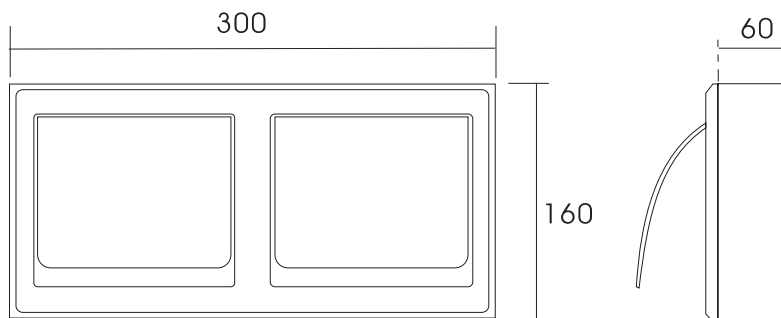
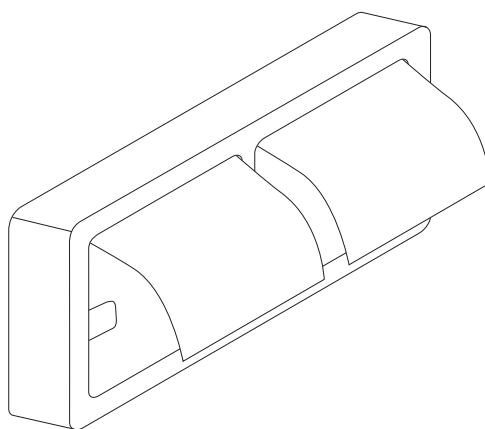


**FICHE TECHNIQUE**

**TECHNICAL DATA SHEET**

All information within this document has been compiled very carefully. Nevertheless, we cannot accept any responsibility for printing errors. The company reserves the right to improve, alter or change the appearance, design and technical specifications of its products and any of its supplies at any time and without prior notice.  
**Document non contractuel. Les caractéristiques techniques ainsi que les prix ne sont donnés qu'à titre indicatif et peuvent changer sans préavis.**



**AX 86 22**

**DISTRIBUTEUR DE PAPIER-TOILETTE  
EN ACIER INOX 304 - SATINÉ**

**Le mandrin (qui traverse le rouleau) est involable (soudé)**  
**Très hygiénique : le cache sur le dessus permet de couper le papier sans le toucher**  
**Anti-vandalisme**  
**Fixations invisibles**

**Largeur : 300 mm**  
**Hauteur : 160 mm**  
**Saillie : 64 mm**

**Les différentes versions :**

<b>1 rouleau</b>	<b>2 rouleaux</b>
<b>Version en applique satiné : AX 86 20</b>	<b>AX 86 22</b>
<b>Version encastrée satiné : AX 86 20 E</b>	<b>AX 86 22 E</b>
<b>Version en applique poli miroir : AX 86 20 P</b>	<b>AX 86 22 P</b>
<b>Version encastrée poli miroir : AX 86 20 EP</b>	<b>AX 86 22 EP</b>

**DOUBLE TOILET TISSUE DISPENSER  
STAINLESS STEEL - SATIN FINISH**

**The roller (part that locks the roll) is welded and therefore not removable**  
**Very Hygienic : the cover can help to cut the paper without touching the paper that is not used**  
**Vandal proof**  
**Concealed mounting**

**Width : 300 mm**  
**Height : 160 mm**  
**Project : 64 mm**

**Diffrents Versions :**

<b>1 roll</b>	<b>2 rolls</b>
<b>Wall mounted Satin finish : AX 86 20</b>	<b>AX 86 22</b>
<b>Recessed Satin finish : AX 86 20 E</b>	<b>AX 86 22 E</b>
<b>Wall mounted Bright miror finish : AX 86 20 P</b>	<b>AX 86 22 P</b>
<b>Recessed Bright miror finish : AX 86 20 EP</b>	<b>AX 86 22 EP</b>

Révision 01/02/2007 - © AXEURO industrie  
05 jan 2006

**Pour le nettoyage : se référer à la fiche technique sur le nettoyage.** **For cleaning : see technical data sheet on cleaning.**