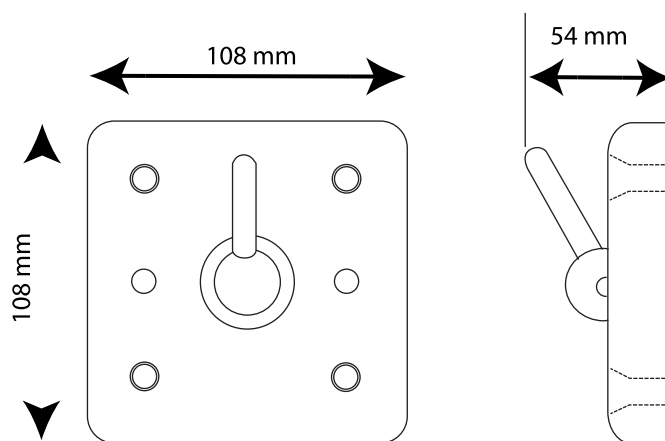


FICHE TECHNIQUE

TECHNICAL DATA SHEET

All information within this document has been compiled very carefully. Nevertheless, we cannot accept any responsibility for printing errors. The company reserves the right to improve, alter or change the appearance, design and technical specifications of its products and any of its supplies at any time and without prior notice.
Document non contractuel. Les caractéristiques techniques ainsi que les prix ne sont donnés qu'à titre indicatif et peuvent changer sans préavis.



AX 68 56

**PATÈRE «ANTI-PENDAISON»
POUR ENVIRONNEMENT DE HAUTE SÉCURITÉ
(CARCÉRAL, HOPITAL PSYCHIATRIQUE...)
EN ACIER INOX 304 SATINÉ**

Fixation avant par 4 vis anti-vandalisme
Le crochet tombe automatiquement si le poids est trop élevé afin d'empêcher la pendaison

Spécialement étudiée pour le milieu carcéral : «Anti-vandalisme lourd».

Particulièrement bien conçue pour éviter au maximum les risques de blessure et de suicide ainsi que la possibilité de cacher des produits à l'intérieur :

- Conception monobloc «soudé, meulé, repris en polissage» (sans partie coupante) : contre le risque de casse du matériel et de blessure du détenu

- AX 68 56 : Fixation par l'avant
- AX 68 55 : Fixation par l'arrière

Pour le nettoyage : se référer à la fiche technique sur le nettoyage.

**ANTI-HANGING HOOK
FOR PRISON, PSYCHIATRIC HOSPITALS ... AND ALL
PUBLIC AREAS WHICH COULD BE VANDALISED.
IN SATIN STAINLESS STEEL**

Front mounted (4 vandal proof screws)
For rear mounted : see AX 68 55

All those products are for Prison, Psychiatric Hospitals ... and all public areas which could be vandalised.

They are made of satin stainless steel, «Monoblock», without blunt parts.

For cleaning : see technical data sheet on cleaning.