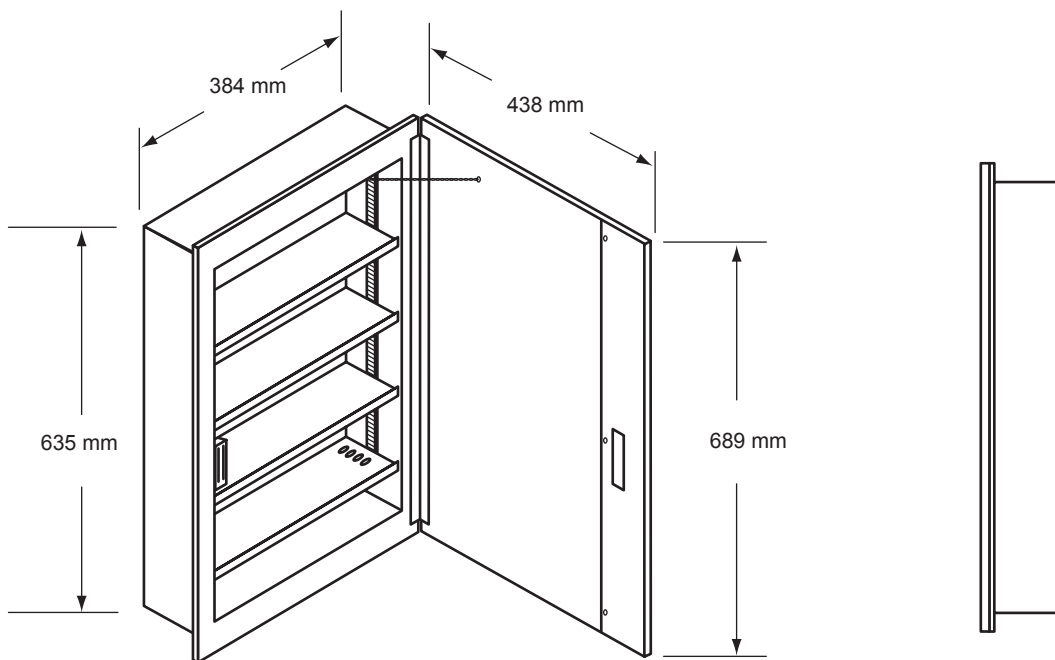


FICHE TECHNIQUE

TECHNICAL DATA SHEET



AX 49 50 E

**ARMOIRE DE TOILETTE / ARMOIRE À PHARMACIE
EN ACIER INOX 304 - SATINÉ**

TRES ROBUSTE

**Porte : miroir encadré inox
Charnière piano sur toute la longueur
Fermeture magnétique
4 étagères en acier inox (dont 3 réglables en hauteur)**

**Largeur : 438 mm
Hauteur : 689 mm
Profondeur d'encastrement : 102 mm**

Ouverture d'encastrement : H 384 - L 635 - P 102 mm

**AX 49 50 E : version encastrée
AX 49 50 : version en applique**

**MEDECINE CABINET / BATH ROOM :
STAINLESS STEEL SATIN FINISH**

VERY ROBUST

**Door : front mirror with stainless steel satin finish
frames - Piano hinges - Magnetic close
4 stainless steel satin finish shelves (3 adjustable)**

**Width : 438 mm
Height : 689 mm
Recessed Depth : 102 mm**

Rough wall opening : W 384 - H 635 - D 102 mm

**AX 49 50 E : recessed version
AX 49 50 : surface mounted**